

SM 14.021.9021.000 CB

Перв. примен.

Справочный номер

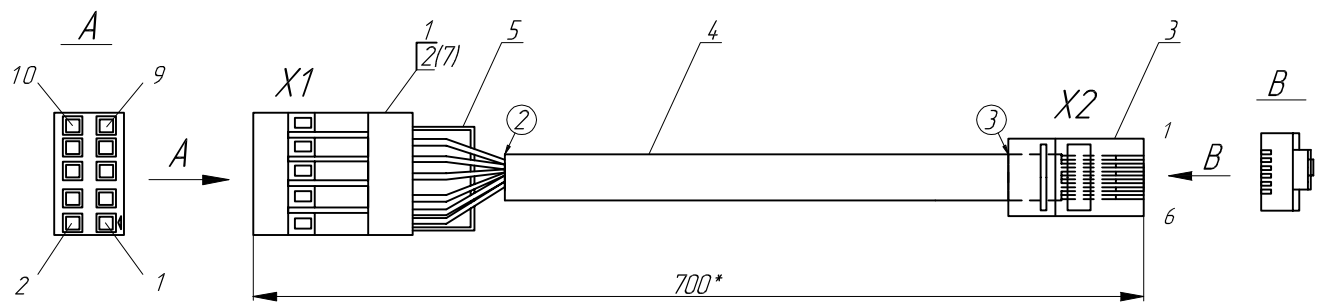
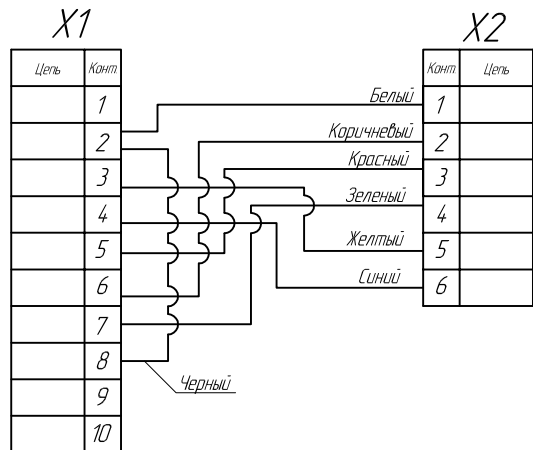


Схема соединений



- 1. \* Размеры для справок
- 2. Внешнюю изоляцию снять на длину 30 мм, провода зачистить, обжать в контакты и установить в разъем согласно схеме соединений.
- 3. Внешнюю изоляцию снять на длину 7 мм, провода обжать в разъем согласно схеме соединений.
- 4. Схема соединения для ридера Sankyo ICM350-3R1270 "A" и "G".

Форм.	Зона	Поз.	Обозначение	Наименование	Кол.	Примечание
				<u>Прочие изделия</u>		
		1		Разъем BLD-10	1	
		2		Контакты для BLS/BLD	7	
		3		TP-6P6C (разъем RJ-12)	1	
				<u>Материалы</u>		
		4		Кабель телефонный ТС6-26Т W/B	0.7	м
		5		Провод НВ-4 0,2 мм <sup>2</sup> (черный)	0.03	м

SM 14.021.9021.000 CB

2				21.08.2020
Изм.	Лист	№ докум.	Подп.	Дата
Разраб.		Давыдовский		
Проб.		Лукин		
Т. контр.				
Н. контр.				
Утв.		Богданов		

Кабель Sankyo ICM350-3R1270  
A(G) - Ярус K2100  
Сборочный чертеж

Арт.	Масса	Масштаб
Лист 1	Листов 1	

ООО "НТЦ "Измеритель"