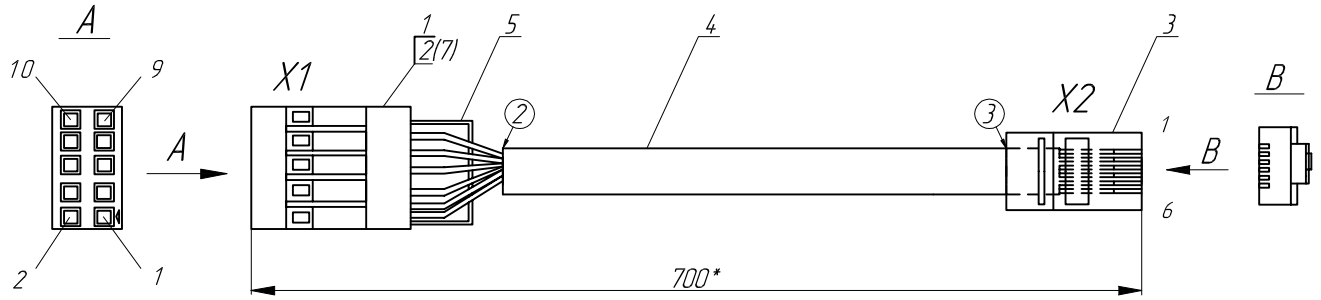


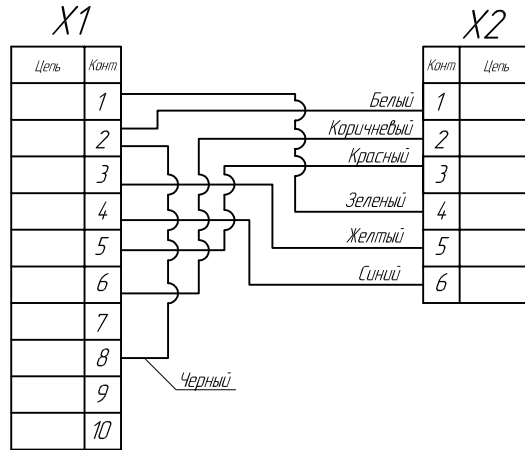
SM 140219021000-01 СБ

Перв. примен.



Справочный номер

Схема соединений



1. \* Размеры для справок.

2. Внешнюю изоляцию снять на длину 30 мм, провода зачистить, обжать в контакты и установить в разъем согласно схеме соединений.

3. Внешнюю изоляцию снять на длину 7 мм, провода обжать в разъем согласно схеме соединений.

4. Схема соединения для ридера Sankyo ICM350-3R1270 "B".

Подп. и дата

Инв. № дубл.

Взам. инв. №

Подп. и дата

Инв. № подл.

Форм.	Зона	Поз.	Обозначение	Наименование	Кол.	Примечание
				<u>Прочие изделия</u>		
		1		Разъем BLD-10	1	
		2		Контакты для BLS/BLD	7	
		3		ТР-6Р6С (разъем RJ-12)	1	
				<u>Материалы</u>		
		4		Кабель телефонный ТС6-26Т W/B	0.7	м
		5		Провод НВ-4 0,2 мм <sup>2</sup> (черный)	0.03	м

SM 140219021000-01 СБ

Кабель Sankyo ICM350-3R1270 B -  
Ярус К2100  
Сборочный чертеж

Арт.	Масса	Масштаб
Лист 1		Листов 1

ООО "НТЦ "Измеритель"