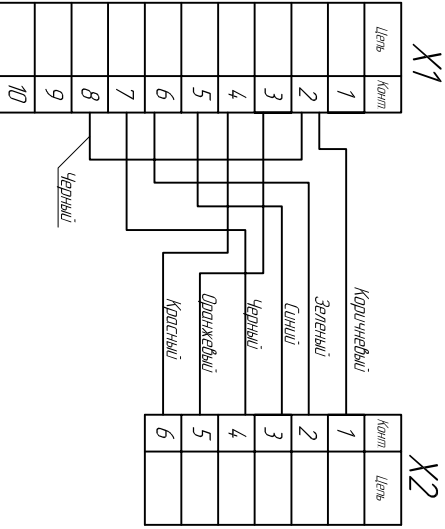


Схема соединения



1. \* Размеры для справки
2. Технические требования к конструкции разъема проводов и крепления их жил по ГОСТ23587-96. Разделка провода по формуле 2.1 ГОСТ23587-96.
3. Позиционные обозначения X1, X2 и нумерация контактов показаны условно.
4. Оплетка коммуникационного кабеля должна войти в разъем ТР-6Р6С и зажиматься.
5. Оспальные технические требования по ОСТ4.ГО070015.

Инв. № подл.	Подп. и дата	Взам. инв.№	Инв.№ дубл.	Подп. и дата

Изм		Лист	№ докум	Подп	Дата
Разраб		Лукин	Давыдовский		
Т. контрп					
Н. контрп					
Учб					
<b>SM 14.021.9021.000 СБ</b>					
<b>Кабель ICT350 – K2100</b>					
Арт.	Масса	Масштаб			
Лист 1	Листов 1				
<b>ООО "КЭТО"</b>					

Форм.	Зона	Поз.	Обозначение	Наименование	Кол.	Примечание
				<u>Документация</u>		
			SM 14.021.9021.000 СБ	Сборочный чертеж		
				<u>Прочие изделия</u>		
		1		Разъем BLD-10	1	X1
				Контакты для BLS/BLD	7	
		4		ТР-6Р6С (разъем RJ-12)	1	X2
				<u>Материалы</u>		
		2		Провод НВ-4 0,2 мм <sup>2</sup> (черный)	0.03	м
		3		Кабель телеф. ТС6-26Т W/B	0.7	м

Инд. № подл.	Подп. и дата
	Инд. № дудл.
	Взам. инв. №
	Подп. и дата

SM 14.021.9021.000				
Изм.	Лист	№ докум.	Подп.	Дата
Разраб.		Давыдовский		
Пров.		Лукин		
Н. контр.				
Утв.				

Лит.	Лист	Листов
	1	1

Кабель ICT350 – K2100

ООО "КЗТО"