

SM 11024.9002.000-01 СБ

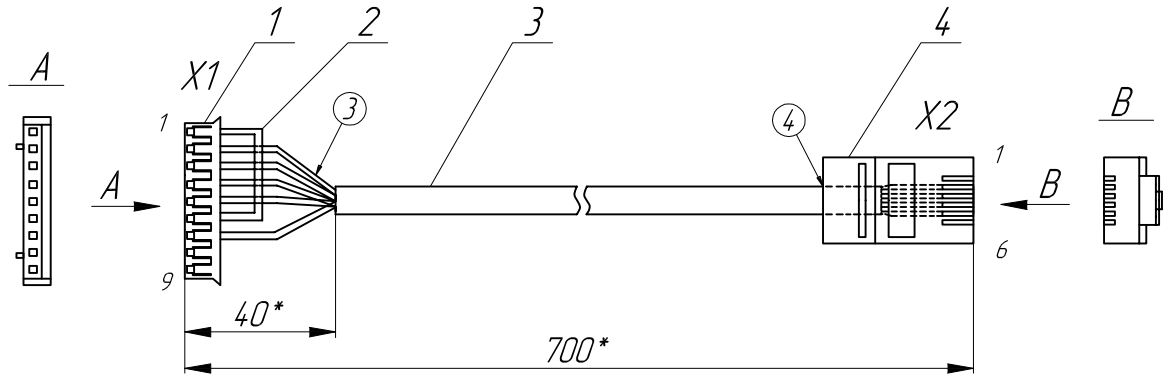


Схема соединений



1. * Размеры для справок.

2. Технические требования к конструкциям разделки проводов и креплению их жил по ГОСТ23587-96. Разделка провода по варианту 2.1 ГОСТ23587-96.

3. Внешнюю изоляцию снять на длину 40мм. Проводники зачистить, обжать в контакты и установить в разъем поз. 1 согласно схеме соединений.

4. Внешнюю изоляцию снять на длину 10мм. Проводники обжать в разъем поз. 4 согласно схеме соединений. Оплетка коммуникационного кабеля должна входить в разъем и зажиматься.

5. Остальные технические требования по ОСТ4 ГО.070.015

Форм.	Зона	Поз.	Обозначение	Наименование	Кол.	Примечание
				<u>Прочие изделия</u>		
		1		Разъем PHR-9	1	
				Контакт SPH-002T-P053	7	
		4		TP-6P6C (разъем RJ-12)	1	
				<u>Материалы</u>		
		2		Провод НВ4-0,2-600 (корич.)	0,03	м
		3		Кабель телефонный ТС6-26Т W/B	0,7	м

SM 11024.9002.000-01 СБ

Изм.	Лист	№ докум.	Подп.	Дата	Кабель ИСТЗК9 - K2100 (RS232) Сборочный чертеж	Арт.	Масса	Масштаб
Разраб.		Давыдовский						
Пров.		Лукин						
Т. контр.						Лист 1	Листов 1	
Н. контр.						ООО "КЗТО"		
Утв.								